



PMH-03P-02F REV.01

# UROLOGIA PMH

CATÁLOGO PRODUTOS

Cuidar com Excelência

PMH - Produtos Médicos Hospitalares, S.A. | +351 263 650 680 | www.pmh.pt | info@pmh.pt

FL-PMH-009 REV.00 | Data: 23/05/2024



# UROLOGIA PMH

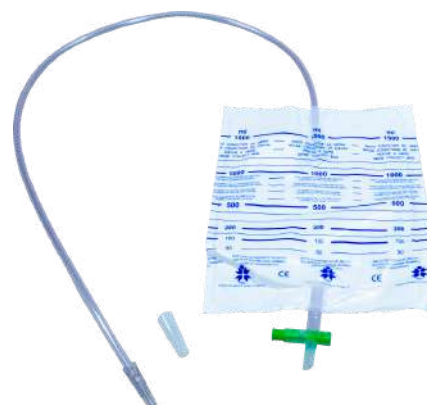
## SACOS DE URINA PMH

**GARANTIR PROCEDIMENTOS ASSÉTICOS E MINIMIZAR O RISCO DE INFECÇÕES SÃO PRIORIDADES NO USO DOS SACOS DE URINA PMH.**

OS SACOS DE URINA PMH FORAM PROJETADOS PARA RECOLHA SEGURA DE URINA. PRODUZIDOS COM MATÉRIA-PRIMA DE ALTA QUALIDADE, GARANTEM DURABILIDADE E RESISTÊNCIA, MINIMIZANDO O RISCO DE RUTURAS.

A ERGONOMIA DOS SACOS É PENSADA PARA FACILITAR O MANUSEAMENTO E ESWAZIAMENTO DO SACO, COM VÁLVULAS DE DRENAGEM SEGURAS. SÃO ADEQUADOS TANTO PARA USO HOSPITALAR QUANTO DOMICILIAR, OFERECENDO CONFORTO E SEGURANÇA PARA OS PACIENTES.

SENDO A HIGIENE E A SEGURANÇA PRIORIDADES, OS SACOS DE URINA EXISTEM NA VERSÃO ESTÉRIL, GARANTINDO UMA MÁXIMA PROTEÇÃO CONTRA CONTAMINAÇÕES. COM DIFERENTES CAPACIDADES, ATENDEM ÀS DIVERSAS NECESSIDADES DOS PACIENTES, PROPORCIONANDO UMA SOLUÇÃO CONFIÁVEL PARA PROBLEMAS DE INCONTINÊNCIA OU PÓS-OPERATÓRIO.





# UROLOGIA

## SACO COLETOR DE URINA COM TORNEIRA

### SACO COLETOR DE URINA 1500ML COM TORNEIRA

- SACO COLETOR DE URINA 1500ML
- TAMPA PARA CONECTOR
- CONECTOR
- TORNEIRA

#### 401.1391 - 50CM DE TUBO, ESTÉRIL

- CDM: 16328680
- UNIDADES POR CAIXA: 100

#### 401.0508 - 90CM DE TUBO, ESTÉRIL

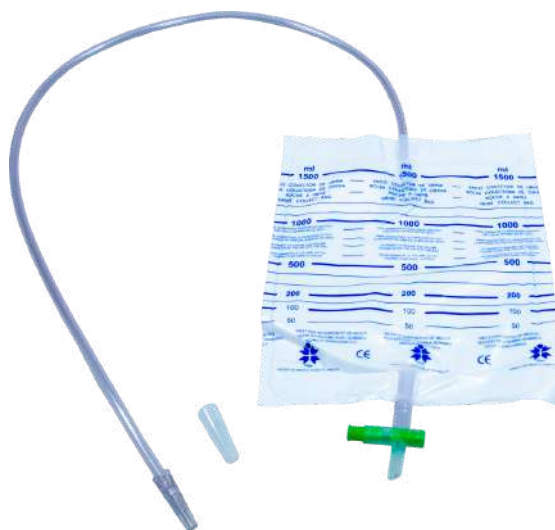
- CDM: 16328639
- UNIDADES POR CAIXA: 100

#### 401.0844 - 130CM DE TUBO, ESTÉRIL

- CDM: AGUARDA
- UNIDADES POR CAIXA: 100

#### 401.0507 - 90CM DE TUBO, NÃO ESTÉRIL

- CDM: 16328736
- UNIDADES POR CAIXA: 200



### SACO COLETOR DE URINA 1500ML COM PONTO DE COLHEITA ASSÉTICA

- SACO COLETOR DE URINA 1500ML
- PONTO DE INJEÇÃO PARA COLHEITA ASSÉTICA
- TAMPA PARA CONECTOR
- CONECTOR
- TORNEIRA
- CLAMPE

#### 401.0510 - 70CM DE TUBO, ESTÉRIL

- CDM: 16328647
- UNIDADES POR CAIXA: 75

#### 401.2307 - 110CM DE TUBO, ESTÉRIL

- CDM: 16328663
- UNIDADES POR CAIXA: 75





# UROLOGIA

## SACO COLETOR DE URINA COM TORNEIRA

### SACO COLETOR DE URINA 2000ML COM TORNEIRA

- SACO COLETOR DE URINA 2000ML
- TAMPA PARA CONECTOR
- CONECTOR
- TORNEIRA

#### 401.0513 - 90CM DE TUBO, ESTÉRIL

- CDM: 16328655
- UNIDADES POR CAIXA: 100

#### 401.0514 - 130CM DE TUBO, ESTÉRIL

- CDM: 47276436
- UNIDADES POR CAIXA: 100

#### 401.2148 - 90CM DE TUBO, NÃO ESTÉRIL

- CDM: AGUARDA
- UNIDADES POR CAIXA: 100

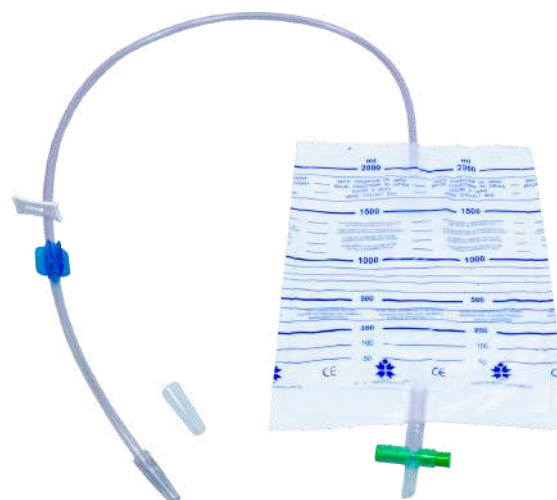


### SACO COLETOR DE URINA 2000ML COM PONTO DE COLHEITA ASSÉTICA

- SACO COLETOR DE URINA 2000ML
- PONTO DE INJEÇÃO PARA COLHEITA ASSÉTICA
- TAMPA PARA CONECTOR
- CONECTOR
- TORNEIRA
- CLAMPE

#### 401.0516 - 90CM DE TUBO, ESTÉRIL

- CDM: 16328701
- UNIDADES POR CAIXA: 75





# UROLOGIA

## SACO COLETOR DE URINA COM TORNEIRA

### SACO COLETOR DE URINA 2000ML COM CONECTOR COM PONTO DE COLHEITA ASSÉTICA

- SACO COLETOR DE URINA 2000ML
- CONECTOR COM PONTO DE INJEÇÃO PARA COLHEITA ASSÉTICA
- TAMPA PARA CONECTOR
- TORNEIRA
- CLAMPE

#### 401.2475 - 90CM DE TUBO, ESTÉRIL

- CDM: 16328698
- UNIDADES POR CAIXA: 50

#### 401.0517 - 130CM DE TUBO, ESTÉRIL

- CDM: 16328671
- UNIDADES POR CAIXA: 50



### SACO COLETOR DE URINA 2000ML COM LUER LOCK

- SACO COLETOR DE URINA 2000ML
- TAMPA DE PROTEÇÃO LUER LOCK
- LUER LOCK MACHO
- TORNEIRA

#### 401.0515 - 90CM DE TUBO, ESTÉRIL

- CDM: 63049082
- UNIDADES POR CAIXA: 100





# UROLOGIA

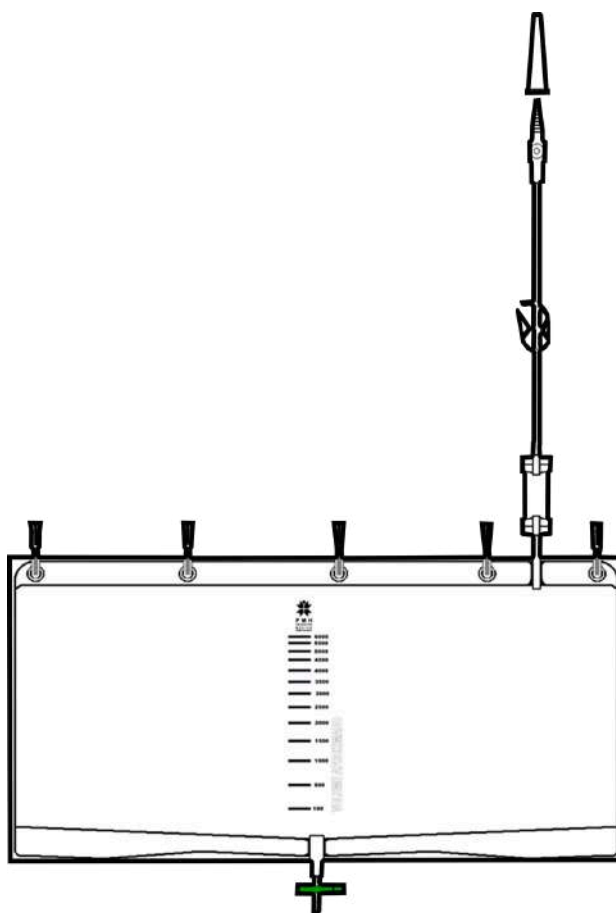
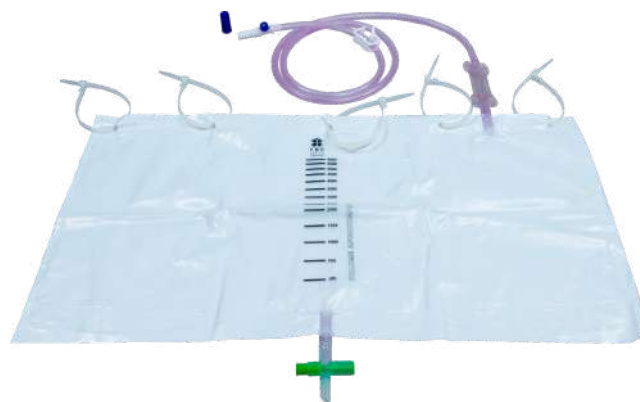
## SACO COLETOR DE URINA COM TORNEIRA

### SACO COLETOR DE URINA 6000ML

- SACO COLETOR DE URINA 6000ML
- CONECTOR COM PONTO DE INJEÇÃO PARA COLHEITA ASSÉTICA
- TAMPA PARA CONECTOR
- ABRAÇADEIRAS
- TORNEIRA
- CLAMPE

**401.0518 - 130CM DE TUBO, ESTÉRIL**

- CDM: 16865197
- UNIDADES POR CAIXA: 25







# UROLOGIA

## SACO COLETOR DE URINA SEM TORNEIRA

### SACO COLETOR DE URINA 1500ML

- SACO COLETOR DE URINA 1500ML
- TAMPA DE PROTEÇÃO LUER LOCK
- LUER LOCK MACHO

#### 402.0520 - 90CM DE TUBO, ESTÉRIL

- CDM: 90646975
- UNIDADES POR CAIXA: 100



### SACO COLETOR DE URINA 1500ML COM VÁLVULA ANTI-RETORNO

- SACO COLETOR DE URINA 1500ML
- TAMPA PARA CONECTOR
- CONECTOR

#### 402.0804 - 90CM DE TUBO, NÃO ESTÉRIL

- CDM: 14318660
- UNIDADES POR CAIXA: 150

#### 402.0832 - 90CM DE TUBO, ESTÉRIL

- CDM: 45347891
- UNIDADES POR CAIXA: 125

#### 402.0650 - 130CM DE TUBO, ESTÉRIL

- CDM: 39137589
- UNIDADES POR CAIXA: 250



### SACO DE DRENAGEM 2000ML

- SACO COLETOR DE URINA 1500ML
- TAMPA DE PROTEÇÃO LUER LOCK
- LUER LOCK MACHO

#### 402.2547 - 90CM DE TUBO, ESTÉRIL

- CDM: 22999299
- UNIDADES POR CAIXA: 100



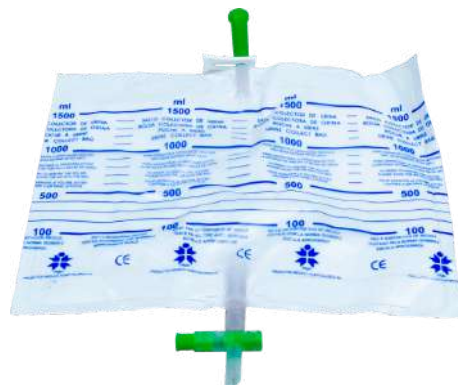


# UROLOGIA

## SACOS DE RECARGA

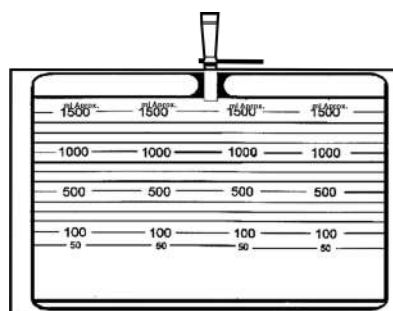
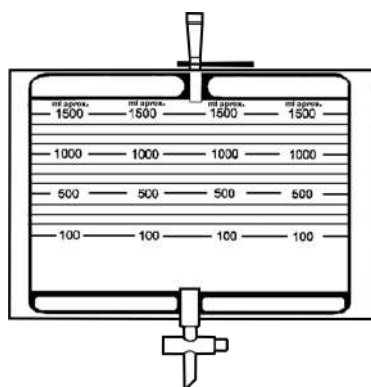
### 403.0540 - SACO DE RECARGA 1500ML COM TORNEIRA - NÃO ESTÉRIL

- SACO COLETOR DE RECARGA 1500ML
- CONECTOR VERDE
- CLAMPE
- TORNEIRA
- CDM: 16328760
- UNIDADES POR CAIXA: 100



### 403.0814 - SACO DE RECARGA 1500ML - NÃO ESTÉRIL

- SACO COLETOR DE RECARGA 1500ML
- CONECTOR VERDE
- CLAMPE
- CDM: 16328779
- UNIDADES POR CAIXA: 150







# UROLOGIA

## SACOS DE ESVAZIAMENTO

### 404.0526 - SACO ESVAZIAMENTO 2000ML COM CLAMPE - NÃO ESTÉRIL

- SACO COLETOR DE RECARGA 2000ML
- CONECTOR VERDE
- TUBO 20CM
- CLAMPE
- CDM: 20785704
- UNIDADES POR CAIXA: 150



### 404.0527 - SACO ESVAZIAMENTO 2000ML - NÃO ESTÉRIL

- SACO COLETOR DE RECARGA 2000ML
- CONECTOR VERDE
- TUBO 20CM
- CDM: 16328787
- UNIDADES POR CAIXA: 150



### 404.0792 - SACO ESVAZIAMENTO 2000ML COM TORNEIRA - NÃO ESTÉRIL

- SACO COLETOR DE RECARGA 2000ML
- CONECTOR VERDE
- TUBO 20CM
- TORNEIRA
- CDM: 16328710
- UNIDADES POR CAIXA: 100

