



PMH



GERIATRIA E CUIDADOS DOMICILIÁRIOS

CATÁLOGO PRODUTOS

Cuidar com Excelência



GERIATRIA E CUIDADOS DOMICILIARES

PARA CUIDAR DE QUEM CUIDA DE NÓS

GARANTIR PROCEDIMENTOS ASSÉTICOS E PROPORCIONAR CONFORTO

OS PRODUTOS PARA LARES E CUIDADOS DOMICILIÁRIOS DESEMPENHAM UMA FUNÇÃO ESSENCIAL AO PROPORCIONAREM CONFORTO, HIGIENE E CUIDADO, CONTRIBUINDO SIGNIFICATIVAMENTE PARA A QUALIDADE DE VIDA DAQUELES QUE DEPENDEM DE CUIDADOS ESPECÍFICOS.

PRODUTOS, COMO SACOS DE URINA, TOALHETES E HIDRATANTES, OFERECEM SOLUÇÕES PRÁTICAS PARA UMA VARIEDADE DE NECESSIDADES. OS SACOS DE URINA PERMITEM UMA RECOLHA DE URINA EFICAZ E SEGURA, ESPECIALMENTE PARA PACIENTES IMOBILIZADOS.

OS TOALHETES, POR SUA VEZ, GARANTEM UMA LIMPEZA EFICIENTE E SUAVE, SOBRETUDO PARA PESSOAS COM MOBILIDADE REDUZIDA.

OS HIDRATANTES SÃO ESSENCIAIS PARA MANTER A PELE SAUDÁVEL E PROTEGIDA, EM CASOS DE PELE SECA OU SENSÍVEL, PROPORCIONANDO ALÍVIO IMEDIATO E DURADOURO. ESTES PRODUTOS PROMOVEM CONFORTO, HIGIENE E BEM-ESTAR.





UROLOGIA

SACO COLETOR DE URINA COM TORNEIRA

SACO COLETOR DE URINA 1500ML COM TORNEIRA

- SACO COLETOR DE URINA 1500ML
- TAMPA PARA CONECTOR
- CONECTOR
- TORNEIRA

401.1391 - 50CM DE TUBO, ESTÉRIL

- CDM: 16328680
- UNIDADES POR CAIXA: 100

401.0508 - 90CM DE TUBO, ESTÉRIL

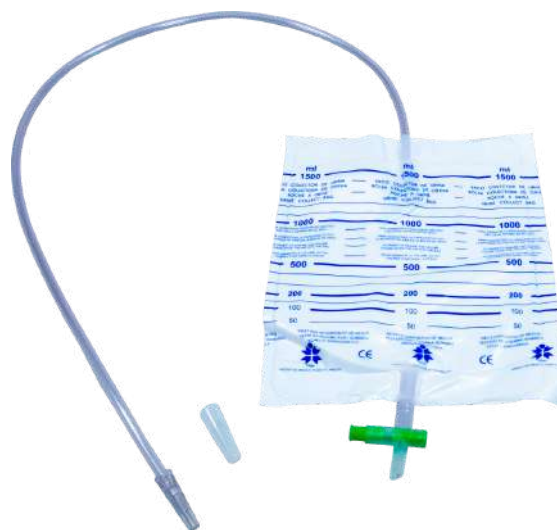
- CDM: 16328639
- UNIDADES POR CAIXA: 100

401.0844 - 130CM DE TUBO, ESTÉRIL

- CDM: AGUARDA
- UNIDADES POR CAIXA: 100

401.0507 - 90CM DE TUBO, NÃO ESTÉRIL

- CDM: 16328736
- UNIDADES POR CAIXA: 200



SACO COLETOR DE URINA 1500ML COM PONTO DE COLHEITA ASSÉTICA

- SACO COLETOR DE URINA 1500ML
- PONTO DE INJEÇÃO PARA COLHEITA ASSÉTICA
- TAMPA PARA CONECTOR
- CONECTOR
- TORNEIRA
- CLAMPE

401.0510 - 70CM DE TUBO, ESTÉRIL

- CDM: 16328647
- UNIDADES POR CAIXA: 75

401.2307 - 110CM DE TUBO, ESTÉRIL

- CDM: 16328663
- UNIDADES POR CAIXA: 75





UROLOGIA

SACO COLETOR DE URINA COM TORNEIRA

SACO COLETOR DE URINA 2000ML COM TORNEIRA

- SACO COLETOR DE URINA 2000ML
- TAMPA PARA CONECTOR
- CONECTOR
- TORNEIRA

401.0513 - 90CM DE TUBO, ESTÉRIL

- CDM: 16328655
- UNIDADES POR CAIXA: 100

401.0514 - 130CM DE TUBO, ESTÉRIL

- CDM: 47276436
- UNIDADES POR CAIXA: 100

401.2148 - 90CM DE TUBO, NÃO ESTÉRIL

- CDM: AGUARDA
- UNIDADES POR CAIXA: 100

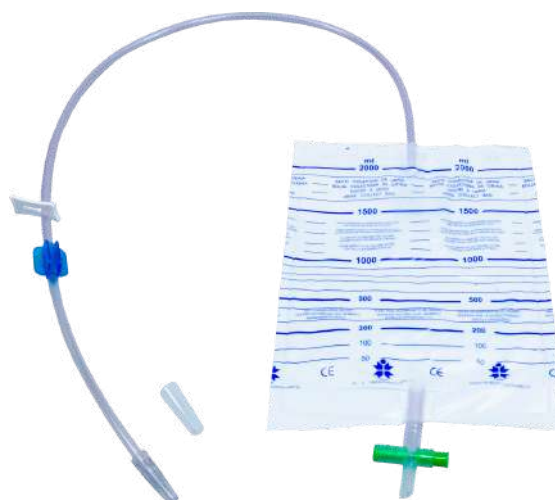


SACO COLETOR DE URINA 2000ML COM PONTO DE COLHEITA ASSÉTICA

- SACO COLETOR DE URINA 2000ML
- PONTO DE INJEÇÃO PARA COLHEITA ASSÉTICA
- TAMPA PARA CONECTOR
- CONECTOR
- TORNEIRA
- CLAMPE

401.0516 - 90CM DE TUBO, ESTÉRIL

- CDM: 16328701
- UNIDADES POR CAIXA: 75





UROLOGIA

SACO COLETOR DE URINA COM TORNEIRA

SACO COLETOR DE URINA 2000ML COM CONECTOR COM PONTO DE COLHEITA ASSÉTICA

- SACO COLETOR DE URINA 2000ML
- CONECTOR COM PONTO DE INJEÇÃO PARA COLHEITA ASSÉTICA
- TAMPA PARA CONECTOR
- TORNEIRA
- CLAMPE

401.2475 - 90CM DE TUBO, ESTÉRIL

- CDM: 16328698
- UNIDADES POR CAIXA: 50

401.0517 - 130CM DE TUBO, ESTÉRIL

- CDM: 16328671
- UNIDADES POR CAIXA: 50



SACO COLETOR DE URINA 2000ML COM LUER LOCK

- SACO COLETOR DE URINA 2000ML
- TAMPA DE PROTEÇÃO LUER LOCK
- LUER LOCK MACHO
- TORNEIRA

401.0515 - 90CM DE TUBO, ESTÉRIL

- CDM: 63049082
- UNIDADES POR CAIXA: 100





UROLOGIA

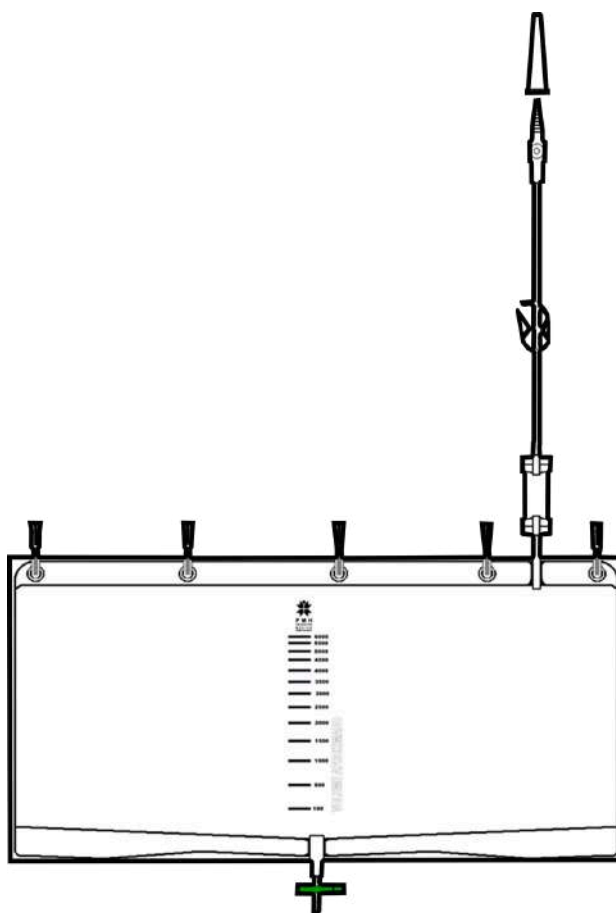
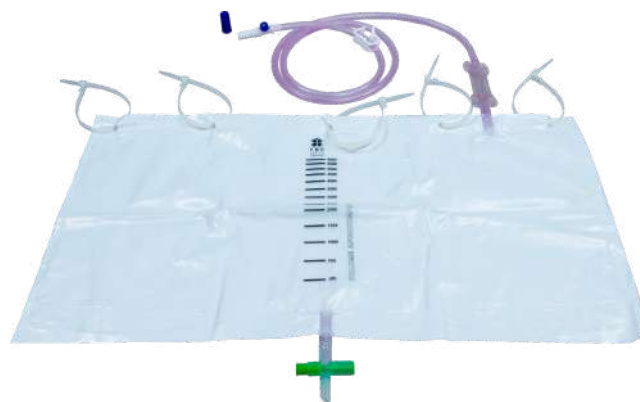
SACO COLETOR DE URINA COM TORNEIRA

SACO COLETOR DE URINA 6000ML

- SACO COLETOR DE URINA 6000ML
- CONECTOR COM PONTO DE INJEÇÃO PARA COLHEITA ASSÉTICA
- TAMPA PARA CONECTOR
- ABRAÇADEIRAS
- TORNEIRA
- CLAMPE

401.0518 - 130CM DE TUBO, ESTÉRIL

- CDM: 16865197
- UNIDADES POR CAIXA: 25





UROLOGIA

SACO COLETOR DE URINA SEM TORNEIRA

SACO COLETOR DE URINA 1500ML

- SACO COLETOR DE URINA 1500ML
- TAMPA DE PROTEÇÃO LUER LOCK
- LUER LOCK MACHO

402.0520 - 90CM DE TUBO, ESTÉRIL

- CDM: 90646975
- UNIDADES POR CAIXA: 100



SACO COLETOR DE URINA 1500ML COM VÁLVULA ANTI-RETORNO

- SACO COLETOR DE URINA 1500ML
- TAMPA PARA CONECTOR
- CONECTOR

402.0804 - 90CM DE TUBO, NÃO ESTÉRIL

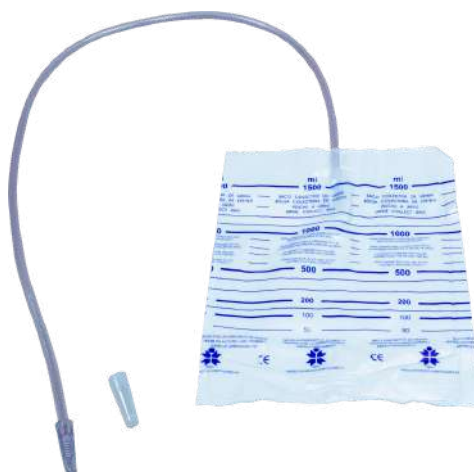
- CDM: 14318660
- UNIDADES POR CAIXA: 150

402.0832 - 90CM DE TUBO, ESTÉRIL

- CDM: 45347891
- UNIDADES POR CAIXA: 125

402.0650 - 130CM DE TUBO, ESTÉRIL

- CDM: 39137589
- UNIDADES POR CAIXA: 250



SACO DE DRENAGEM 2000ML

- SACO COLETOR DE URINA 1500ML
- TAMPA DE PROTEÇÃO LUER LOCK
- LUER LOCK MACHO

402.2547 - 90CM DE TUBO, ESTÉRIL

- CDM: 22999299
- UNIDADES POR CAIXA: 100



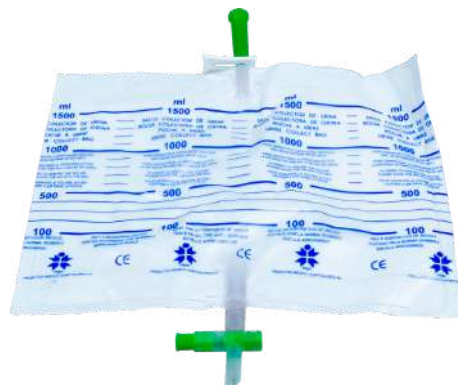


UROLOGIA

SACOS DE RECARGA

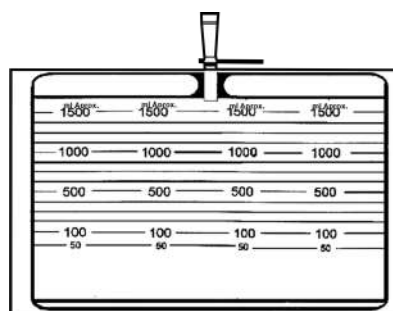
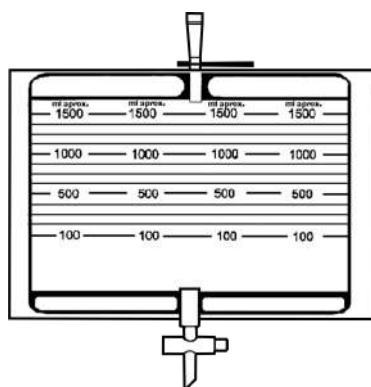
403.0540 - SACO DE RECARGA 1500ML COM TORNEIRA - NÃO ESTÉRIL

- SACO COLETOR DE RECARGA 1500ML
- CONECTOR VERDE
- CLAMPE
- TORNEIRA
- CDM: 16328760
- UNIDADES POR CAIXA: 100



403.0814 - SACO DE RECARGA 1500ML - NÃO ESTÉRIL

- SACO COLETOR DE RECARGA 1500ML
- CONECTOR VERDE
- CLAMPE
- CDM: 16328779
- UNIDADES POR CAIXA: 150





UROLOGIA

SACOS DE ESVAZIAMENTO

404.0526 - SACO ESVAZIAMENTO 2000ML COM CLAMPE - NÃO ESTÉRIL

- SACO COLETOR DE RECARGA 2000ML
- CONECTOR VERDE
- TUBO 20CM
- CLAMPE
- CDM: 20785704
- UNIDADES POR CAIXA: 150



404.0527 - SACO ESVAZIAMENTO 2000ML - NÃO ESTÉRIL

- SACO COLETOR DE RECARGA 2000ML
- CONECTOR VERDE
- TUBO 20CM
- CDM: 16328787
- UNIDADES POR CAIXA: 150



404.0792 - SACO ESVAZIAMENTO 2000ML COM TORNEIRA - NÃO ESTÉRIL

- SACO COLETOR DE RECARGA 2000ML
- CONECTOR VERDE
- TUBO 20CM
- TORNEIRA
- CDM: 16328710
- UNIDADES POR CAIXA: 100





HIGIENE E DESINFEÇÃO

SANIGEL

SANIGEL-D - SANIGEL 1L - PH 5.5

- PARA LIMPEZA DIÁRIA DO CORPO E DO CORO CABELUDO.
- O SEU USO É ADEQUADO A TODOS OS TIPOS DE COMUNIDADES, COMO HOSPITAIS, LARES, RESIDÊNCIAS, ETC.
- CPNP: 1663247
- UNIDADES POR CAIXA: 12



SANIGEL500 - SANIGEL 500ML - PH 5.5

- PARA LIMPEZA DIÁRIA DO CORPO E DO CORO CABELUDO.
- O SEU USO É ADEQUADO A TODOS OS TIPOS DE COMUNIDADES, COMO HOSPITAIS, LARES, RESIDÊNCIAS, ETC.
- CPNP: 1663247
- UNIDADES POR CAIXA: 12



ESPONJAS

BS-8 - ESPONJA COM SABÃO 5,5 PH

- O GEL COM O QUAL AS ESPONJAS SÃO IMPREGNADAS É DERMATOLOGICAMENTE TESTADA E HIPOALERGÉNICO COM PH DE 5,5 +/- 0,3 E COR VERDE-AZULADA ADEQUADO PARA HIGIENE ÍNTIMA.
- DIMENSÕES: 13CM X 7,5CM
- CPNP: 2126390
- UNIDADES POR EMBALAGEM: 100
- EMBALAGENS POR CAIXA: 12





TOALHETES

LIMPEZA DE PACIENTES

CON25 - TOALHETES CONTIPLAN® - LIMPEZA PARA INCONTINÊNCIA

- ADEQUADO PARA DERMATITES DE CONTACTO
- LIMPA, HIDRATA E PROTEGE.
- CRIA UMA BARREIRA DE PROTEÇÃO DE LONGA DURAÇÃO.
- CDM: 85904430
- UNIDADES POR EMBALAGEM: 25



CBB8 - TOALHETES CARELL® - LIMPEZA CORPORAL ACAMADOS

- ADEQUADO PARA TODOS OS TIPOS DE PELE.
- SEM FRAGRÂNCIA, PODE SER USADO DIARIAMENTE.
- CPNP: 3629965
- UNIDADES POR EMBALAGEM: 8



LIMPEZA DE SUPERFÍCIES

CUSW200 - TOALHETES CLINELL® - DESINFEÇÃO DE SUPERFÍCIES

- AÇÃO BACTERICIDA, VIRUCIDA E FUNGICIDA.
- PRÓPRIO PARA SUPERFÍCIES E EQUIPAMENTOS.
- POUPANÇA GARANTIDA COM UM ÚNICO PRODUTO QUE LIMPA E DESINFETA.
- CDM: 15770168
- UNIDADES POR EMBALAGEM: 200



CWTUB100 - TOALHETES CLINELL® EM TUBO - DESINFEÇÃO DE SUPERFÍCIES

- AÇÃO BACTERICIDA, VIRUCIDA E FUNGICIDA.
- PRÓPRIO PARA SUPERFÍCIES E EQUIPAMENTOS.
- POUPANÇA GARANTIDA COM UM ÚNICO PRODUTO QUE LIMPA E DESINFETA.
- CDM: 17096022
- UNIDADES POR EMBALAGEM: 100





HIDRATANTES

DASSI-L

DASSI-L 1000LAN-D - HIDRATANTE DASSI-L 1L - COM LANOLINA

- INDICADO PARA SUAVIZAR, NUTRIR E HIDRATAR A PELE.
- ENRIQUECIDO EM LANOLINA.
- CONTÉM INGREDIENTES ATIVOS A PARTIR DE EXTRATO DE AVEIA E VITAMINA E, TÊM PROPRIEDADES ÚNICAS PARA A EMULSÃO, TONIFICAÇÃO E ESTIMULAÇÃO DOS TECIDOS DA PELE.
- CPNP: 2478090
- UNIDADES POR CAIXA: 12



DASSI-L 1000ML-D - HIDRATANTE DASSI-L 1L - SEM LANOLINA

- INDICADO PARA SUAVIZAR, NUTRIR E HIDRATAR A PELE.
- CONTÉM INGREDIENTES ATIVOS A PARTIR DE EXTRATO DE AVEIA E VITAMINA E, TÊM PROPRIEDADES ÚNICAS PARA A EMULSÃO, TONIFICAÇÃO E ESTIMULAÇÃO DOS TECIDOS DA PELE.
- CPNP: 2411184
- UNIDADES POR CAIXA: 12



DASSI-L 500LAN-D - HIDRATANTE DASSI-L 500ML - COM LANOLINA

- INDICADO PARA SUAVIZAR, NUTRIR E HIDRATAR A PELE.
- ENRIQUECIDO EM LANOLINA.
- CONTÉM INGREDIENTES ATIVOS A PARTIR DE EXTRATO DE AVEIA E VITAMINA E, TÊM PROPRIEDADES ÚNICAS PARA A EMULSÃO, TONIFICAÇÃO E ESTIMULAÇÃO DOS TECIDOS DA PELE.
- CPNP: 2478090
- UNIDADES POR CAIXA: 12



DASSI-L 100LAN - HIDRATANTE DASSI-L 100ML - COM LANOLINA

- INDICADO PARA SUAVIZAR, NUTRIR E HIDRATAR A PELE.
- ENRIQUECIDO EM LANOLINA.
- CONTÉM INGREDIENTES ATIVOS A PARTIR DE EXTRATO DE AVEIA E VITAMINA E, TÊM PROPRIEDADES ÚNICAS PARA A EMULSÃO, TONIFICAÇÃO E ESTIMULAÇÃO DOS TECIDOS DA PELE.
- CPNP: 2478117
- UNIDADES POR CAIXA: 24

